

# EPHESUS RAUMREGLER

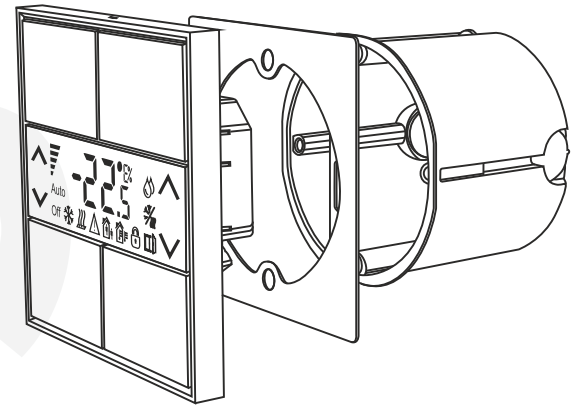
MODELLE:

LXT - 202 - XXX

LXT - 204 - XXX

# iLUXUS

Intelligente Luxus-Gebäude-Lösungen



Der I-Luxus 2-/ 4 Gang KNX Thermostat mit kapazitivem Touchscreen kann zum Schalten/Verschattung verwendet werden. Jalousie Funktionen, HLK-Funktionalität, Kühlung / Heizung oder Fan Coil Control werden unterstützt. Es verfügt über einen integrierten Temperatur-/Feuchtigkeitssensor, der auf dem LCD-Bildschirm angezeigt wird. Zusätzlich kann ein integrierter Umgebungssensor und Lichtsensor hinzugefügt werden. Alle Parameter können per ETS geändert und periodisch auf den KNX-Bus gesendet werden.

## PRODUKTMERKMALE

- ▶ Displaying environment humidity and temperature on the screen
- ▶ 4 oder 8 integrierte Taster (für 2 oder 4 Gruppenmodelle)
- ▶ 4 oder 8 Status-LEDs an den Drucktasten zur Rückmeldung der betrieb (für 2 oder 4 Gruppenmodelle)
- ▶ Schalten, Dimmen, Jalousiesteuerung, HLK-Steuerung, Szenen- und Wertsteuerungsfunktionen sind mit Drucktasten verfügbar.
- ▶ Komfort-, Standby- und Sparmodus wählbar
- ▶ Anzeige der Ventilatorstufen auf dem Bildschirm
- ▶ Displaying window status with an external magnetic sensor
- ▶ Displaying outside temperature with communication object
- ▶ Um für alle Prozesse mit Sperrsymbol auf dem Bildschirm sperren zu können.
- ▶ Einfache Installation in 60x60 mm Universal-Einbaukasten
- ▶ Einfache Programmierung mit der ETS über Programmier-LED und Taste
- ▶ Materialtypen aus Messing, Aluminium und Edelstahl
- ▶ 9 verschiedene Farbauswahlen
- ▶ 90 mm x 90 mm (BxH) Abmessungen
- ▶ 2 Jahre Garantie
- ▶ CE- und KNX-Zertifizierungen

## PRODUKTCODE-DIAGRAMM

LXT- 20X - XXX



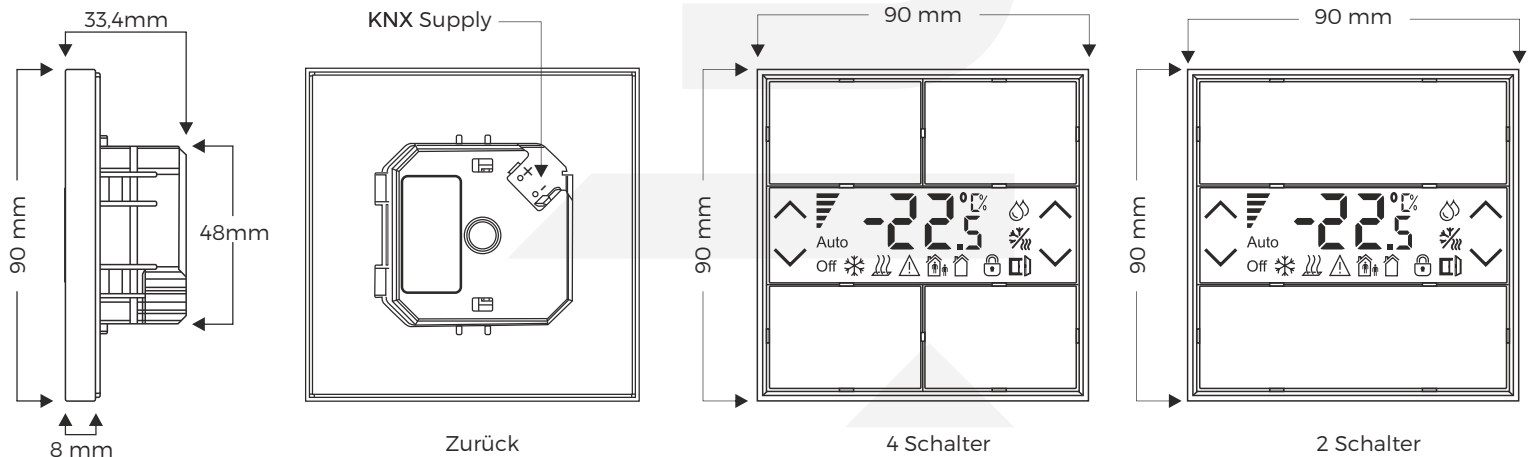
### Werkstoff-Code

- A → Aluminium
- B → Messing
- S → Edelstahl Rostfrei

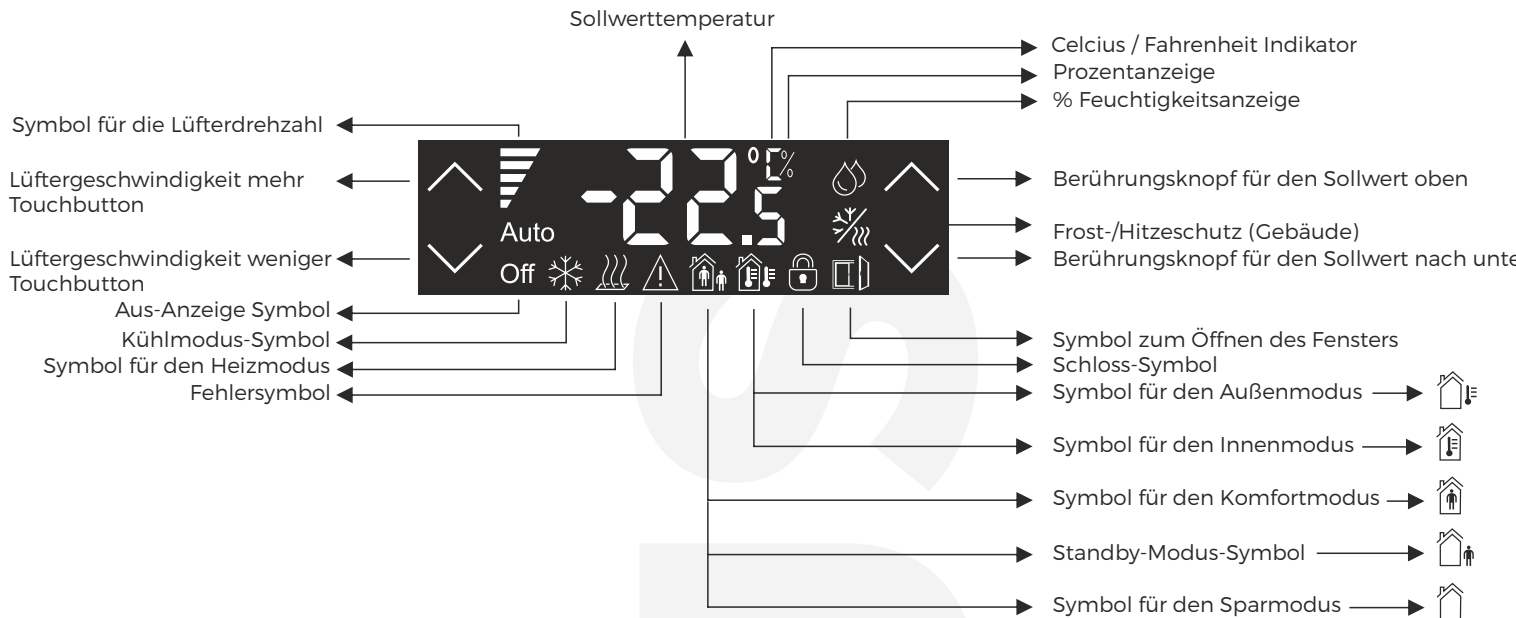
### Farbcodex

- AN → Anthrazit
- WH → Weiß
- MG → Matte Gold
- BR → Bronze
- BS → Gebürsteter Stahl
- CP → Kupfer
- OC → Altes Kupfer
- RN → Ruthenium
- MR → Mat Ruthenium

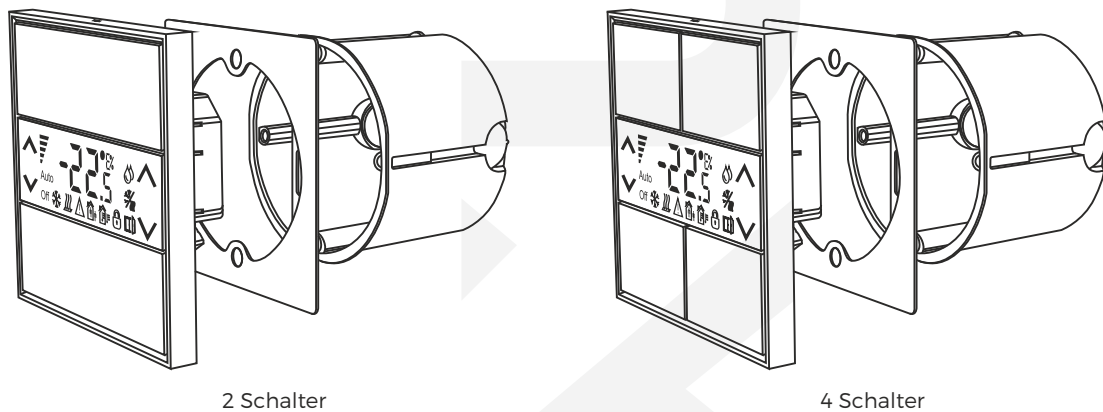
## SKALEN ZEICHNUNGEN



## LCD ICON BESCHREIBUNG



## MONTAGE



## TECHNISCHE DATEN

Schutzart	IP 20	EN 60529
Schutzklasse	II	EN 60664
Modelle	2 Schalter 4 Schalter	LXT-202-XXX LXT-204-XXX
Produktdetails	Thermostat mit 4 Drucktasten Thermostat mit 8 Drucktasten	2 Schalter 4 Schalter
Netzteil	Spannung Stromaufnahme	KNX Bussystem < 20 mA
Externe Versorgung	-	
Verbindungen	KNX Busanschlussklemme	0,8 mm <sup>2</sup> Ø, einteiliger Kern
Modi	Außen, Innen, Komfort, Standby, Economy	
Temperaturmessung	Bereich Toleranz	-5 °C / +45 °C - + 0,2 °C
Feuchtemessung	Bereich Toleranz	%0 - %99 - + %2
Helligkeitsmessung	Bereich Tolerance	0,01 Lux - 64K Lux - + 0,2 Lux
Installation	60mm x 60mm Standard-Schalteranschluss	
Bedienelement	Programmier-LED und Taste	
Temperaturbereich	Betrieb Lagerung	-5°C / +45°C -20°C / +70°C
Luftfeuchtigkeit	Maximale Luftfeuchtigkeit	85% nicht kondensierend
Entzündlichkeit	Nicht brennbares Produkt	
Abmessungen	L:34 x B:90 x H:90 mm	
Gewicht		
Gewährleistung	2 Years	
Normen	EN 50491 EN 61000	
Zertifizierung	KNX zertifiziert	