

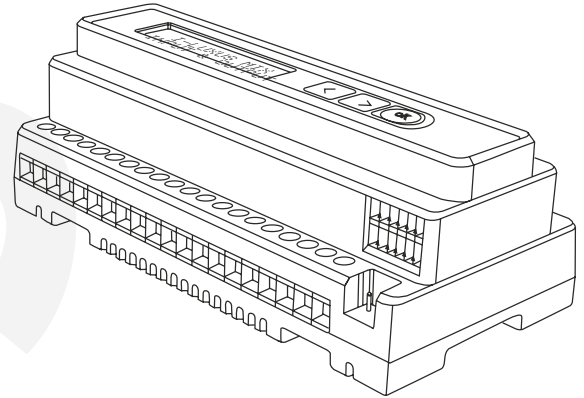
MIX SCHALTAKTOR

MODELLE:

LXA - 112 - 16A

LXA - 120 - 16A

i-luxus
Intelligente Luxus-Gebäude-Lösungen



Der I-Luxus 12-/20 Gang KNX Aktor mit 12 digitalen potenzialfreien Eingängen und LED-Anzeige. Kann als Schalt-/Jalousiebetrieb verwendet werden. HLK-Funktionalität, Fan Coil Control werden unterstützt. Jeder Kanal kann mit einer Last bis 16 A C-Kennlinie und AC 230 V belastet werden.

PRODUKTMERKMALE

- ▶ 12 Eingangskanäle
- ▶ 12 Ausgangskanäle für LXA - 112 - 16A
- ▶ 20 Ausgangskanäle für LXA - 120 - 16A
- ▶ Beleuchtungsfunktionen
- ▶ Jalousiefunktionen (230VAC und 24VDC Motorsteuerung)
- ▶ Wind / Regen / Frost Alarmfunktionen für Jalousie / Jalousieausgänge
- ▶ Fan-Coil-Funktionen für 2-Rohr- und 4-Rohr-Systeme
- ▶ Heiz-/Kühlfunktionen für den Lüfter wählbar spulenausgänge
- ▶ Datentypkonverteroperationen (1Bit / 2Bit / 1Byte / 2Byte)
- ▶ Logikfunktionen
- ▶ Betrieb als NO- oder NC-Kontakt gemäß ETS konfigurierbar
- ▶ Schaltrückmeldung (nur im Busbetrieb)
- ▶ Schalterstellungsanzeige
- ▶ Die Ausgänge haben bistabile Relais, die es ermöglichen, den letzten Zustand beizubehalten.
- ▶ Timing-Funktionen: Ein- und Ausschaltverzögerung und Treppe, Beleuchtungsfunktion,
- ▶ Integration in die Licht- und Jalousieszenen
- ▶ Betriebsstundenzählerfunktion, über Bus konfigurierbar
- ▶ Produktion in Deutschland, zertifiziert nach ISO 9001 und KNX
- ▶ 2 Jahre Garantie

ANSCHLUSSPLAN

PROGRAMMIERUNG:

Drücken Sie die Taste "OK" im Hauptmenü. Gehe zu "PROGRAM MODE" mit der Taste "OK". Wenn es "Idle" ist, drücken Sie "OK", um die den Programmiermodus zu aktivieren. Automatisches Beenden nach der Programmierung oder 120 Sekunden.

MANUELLE STEUERUNG:

Ausgabe-Menü:

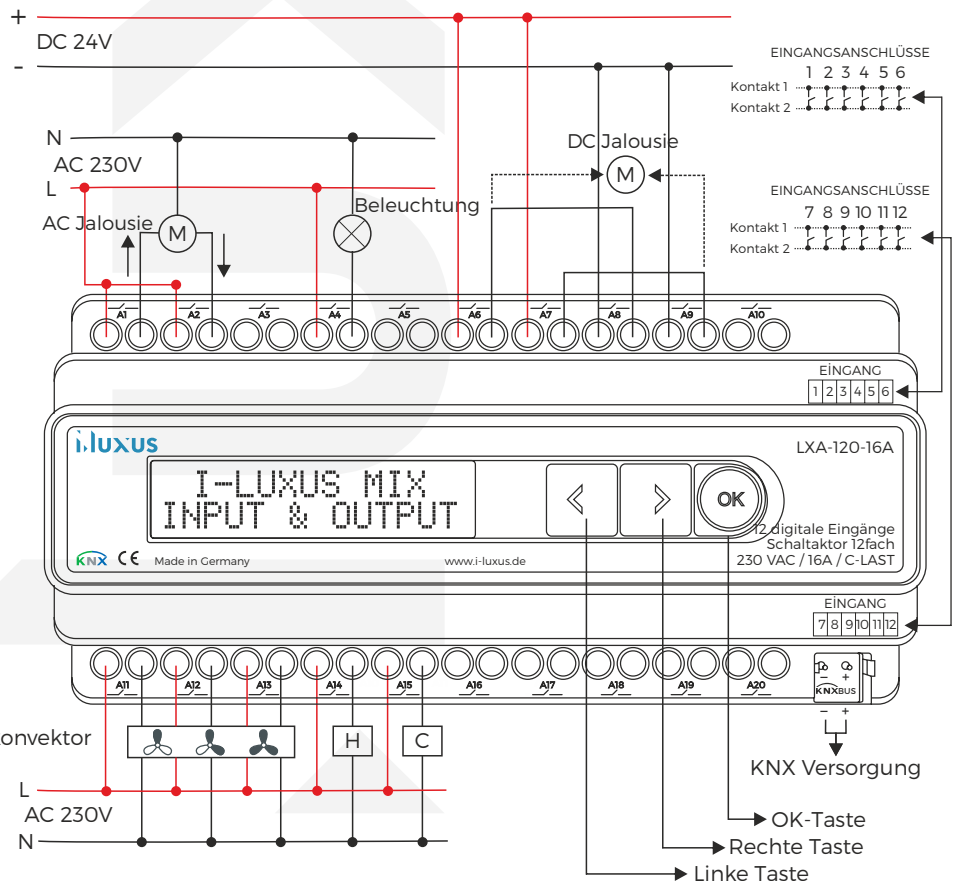
Drücken Sie die Taste "OK" im Hauptmenü. Wählen Sie die OUTPUT MENU mit der Taste "OK". Cursorposition setzen mit den Tasten rechts und links, um die entsprechende Option auszuwählen "OUTPUT". Drücken Sie die Taste "OK", um den Zustand von den zugehörigen Kanal.

Eingabemenü:

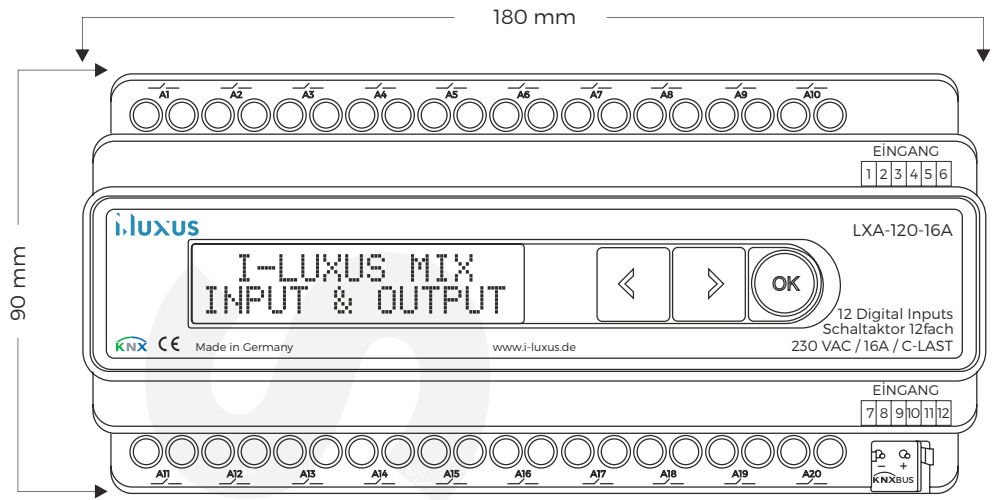
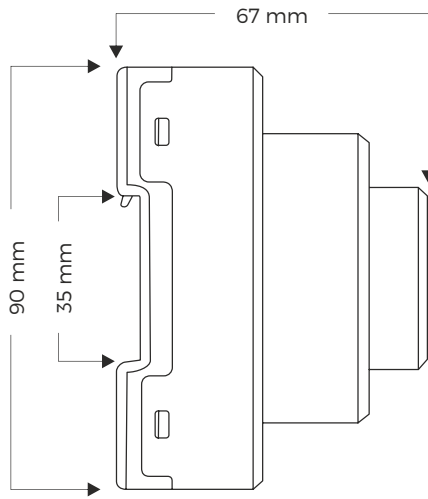
Drücken Sie die Taste "OK" im Hauptmenü. Dann ist das Richtige Taste, um zu "INPUT MENU" zu gelangen. Mit OK in eingeben "INPUT MENU". Eingangskanal ist geschlossen rd der Zustand des

HINWEIS:

Um zum Hauptmenü zurückzukehren, drücken Sie die Taste "OK" für 3 Sekunden. Außerdem, wenn keine Taste gedrückt wird. Wird nach 120 Sekunden, die Helligkeit des LCD-Bildschirms verringert sich auf 10% .



SKALEN / ZEICHNUNGEN



TECHNISCHE DATEN

Schutzart	IP 20	EN 60529
Sicherheitsklasse	II	EN 60664
Modelle	12 Ausgänge 20 Ausgänge	LXA-112-16A LXA-120-16A
Produktdetails	Schaltaktor mit 12 digitalen Eingängen	
Netzteil	Spannung	KNX Bussystem
	Stromaufnahme	<10mA
Breite Einheit	10 Module (1 Module = 18 mm)	
Betriebsart	KNX Bussystem	
Ausgangsanschlüsse	Leiterquerschnitt	0,25 - 6 mm ² einadrig 0,25 - 4 mm ² eindrätig 0,25 - 2,5 mm ² verseilt, mit Aderendhülse ohne Kunststoffhülse 0,25 - 4 mm ² verseilt, mit Aderendhülse mit Kunststoffhülse
	Max. Drehmoment	0,5 Nm
Ausgabe	KNX Busanschlussklemme Nummer	0,8 mm ² Ø, eindrätiger Kern 12 20
	Schaltspannung	AC 230V; @50/60 Hz
	Schaltleistung 250 VAC	16A, 102A Einschaltstrom
Ausgabemodus	Maximale Schaltleistung	4000 VA
	Beleuchtung	
	Gebälsekonvektor 2 Rohrsystem	
	Gebälsekonvektor 4 Rohrsystem	
	Verschattung&Verdeck AC 220V	
Eingangsanschlüsse	Verschluss und Jalousie DC 24V	
	Leiterquerschnitt	0,2 - 1,5 mm ² eindrätig 0,2 - 1,5 mm ² flexibel 0,25 - 1,5 mm ² flexibel, with ferrule without plastic sleeve 0,25 - 0,75 mm ² flexibel, mit Aderendhülse mit Kunststoffhülse
Eingang	Nummer	12 binäre Eingänge
	Zustand	Potential freie kontakt
	Abtastspannung	DC 3V3 gepulst
	Strom	1 mA
	Kabellänge	< 50m
Eingangsmodus	Umschaltung	
	Dimmbetrieb	
	Jalousie / Jalousiebetrieb	
	Szene	
Bemessungswerte	Lampen Glühlampenlast	3680W
	Leuchtstofflampenlast nicht getestet	AC 250V 16A, 102A Einschaltstrom
	Kapazitive Last	70uF 10A cosQ=0.9
Bedienelemente	Zeichen-LCD	
	Knöpfe (3 Stück)	Rechte Taste Linke Taste OK-Taste
Temperaturbereich	Betrieb	-5°C / +45°C
	Lagerung	-20°C / +70°C
Luftfeuchtigkeit	Maximale Luftfeuchtigkeit	85% nicht kondensierend
Entzündlichkeit	Nicht brennbares Produkt	
Abmessungen	L:67 x B:180 x H:90 mm	
Gewicht	LXA-112-16A	460 gr
	LXA-120-16A	578 gr
Zertifizierung	KNX zertifiziert	