

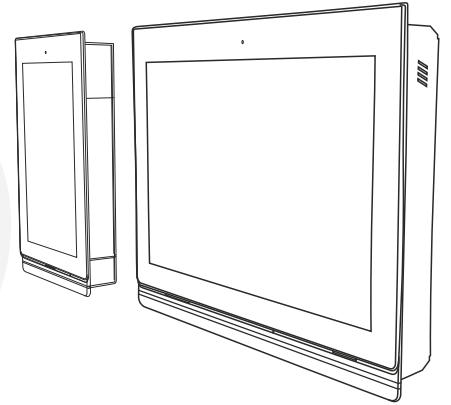
EOZ TOUCH PANEL

MODELLE:

LXT - 10 - 10.1" T.P

LXT - 70 - 7" T.P

iLUXUS
Intelligente Luxus-Gebäude-Lösungen

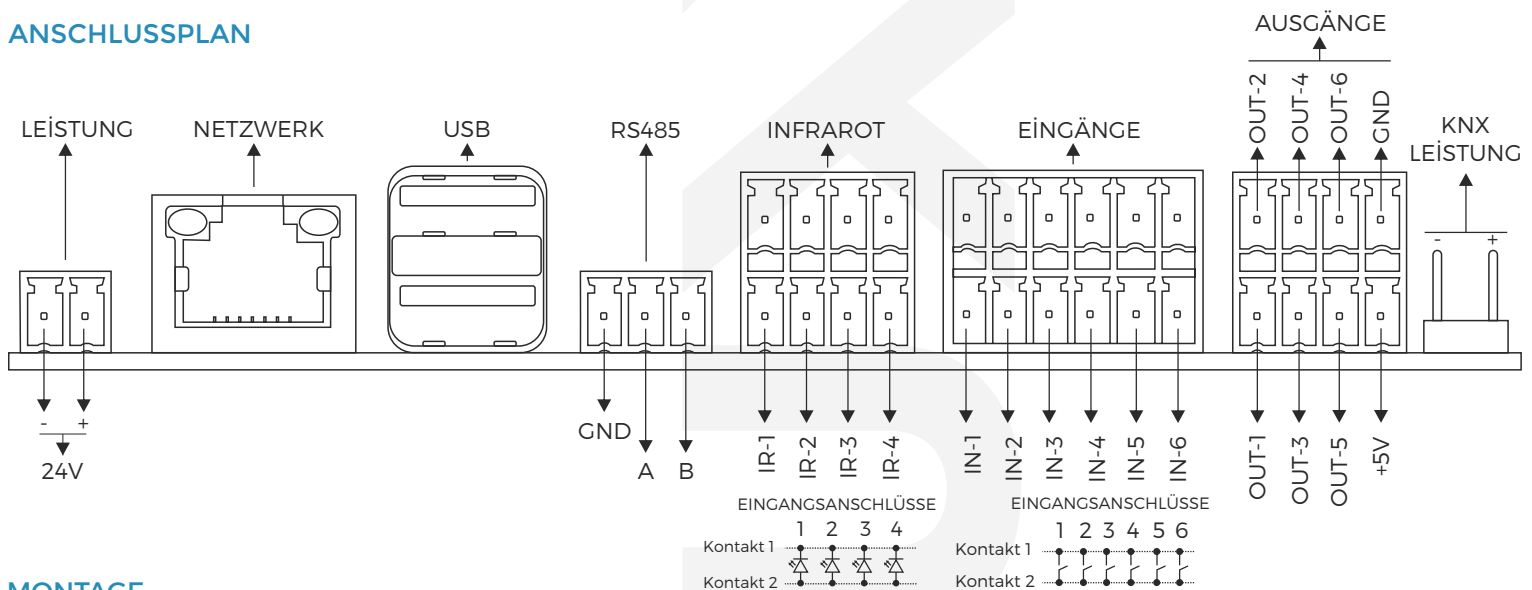


Der kapazitive i-Luxus-Touchscreen EOZ mit 7" und 10,1" ist für die Kommunikation aller Smart Devices mit KNX konzipiert. Beleuchtungs-, Jalousie- und HLK-Bedienungen; Gegensprechanlage, Concierge-Dienste, Timer, Szenarien, Wettervorhersage, Durchsagen, Sensoren und Alarmobjekte sind unterstützt. Das EOZ-Panel bringt Komfort in Ihre komplexe Welt.

PRODUKTMERKMALE

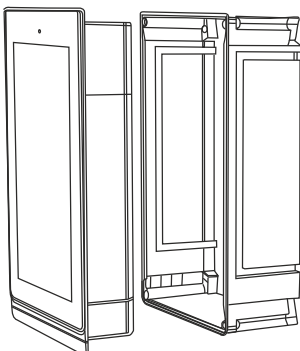
- ▶ 7" und 10.1 inch kapazitives Touchpanel
- ▶ 6 potentialfreie Kontakteingänge
- ▶ 3 / 6 DC 5V Ausgänge extern verfügbar (optional)
- ▶ 4 Infrarot-LED-Ausgänge
- ▶ RS 485 Ausgang
- ▶ 1x USB HOST/OTG
- ▶ Ethernet-Anschluss 100 Gbit/s
- ▶ Wi-Fi 150 Mbps
- ▶ Vollständige Datenspeicherung bei Stromausfall
- ▶ Android6 Betriebssystem
- ▶ Eingebautes mikrofon und lautsprecher
- ▶ Beleuchtung, Klimatisierung, Heizung/Kühlung, Ventile, Rollladen/Jalousie, Gegensprechanlage, Concierge-Service, Timer, Szenarien, Wettervorhersage, Sicherheitssensoren, Alarme, IP-Kameras, SIP-Video-Türsprechanlagen
- ▶ Konformität mit dem CE-Zeichen

ANSCHLUSSPLAN

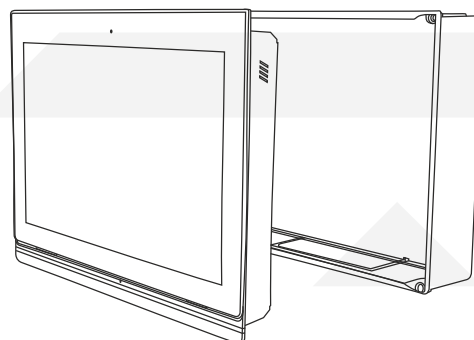


MONTAGE

7-ZOLL TOUCH PANEL

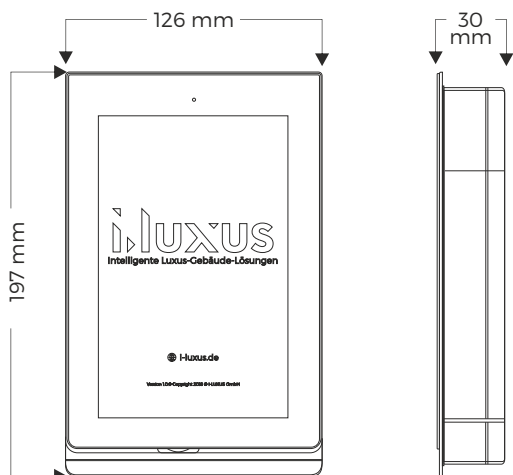


10.1-ZOLL TOUCH PANEL

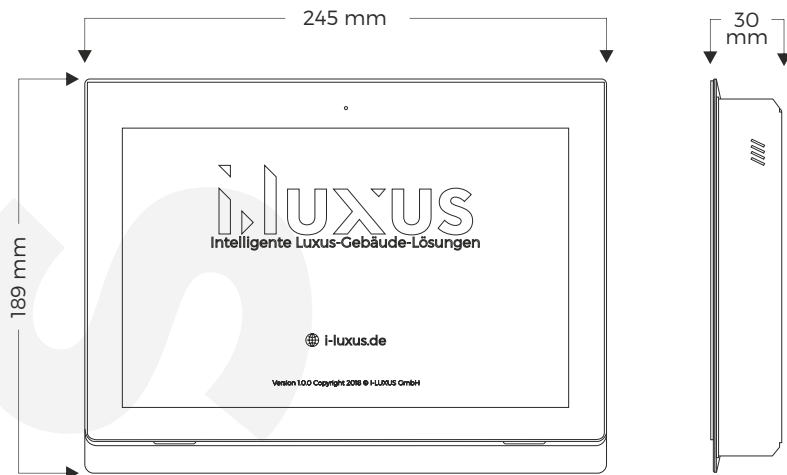


SKALENZEICHNUNGEN

7-ZOLL TOUCH PANEL



10.1-ZOLL TOUCH PANEL



TECHNISCHE DATEN

Schutzart	IP 20	EN 60529
Produktdetails	KNX Touch Panel	
Prozessor	Quad-core Cortex™ -A53	
Betriebssystem	Android6	
Speicher	8GB e.MMC	
Audio	2X2W Lautsprecher	
	Geräuschunterdrückendes Mikrofon	
	Leistungsaufnahme	< 7 W
Display	Typ	TFT
	Auflösung	1024X600 für 7" (LXP-370-000) 1280X800 für 10.1" (LXP-310-000)
Einbaulage	7" (LXP-370-000)	Vertikal
	10.1" (LXP-310-000)	Horizontal
Output	Nummer	3 oder 6 (optional)
	Nennschaltleistung (ohmsche Last)	5A AC 230V
	Max. Schaltleistung (ohmsche Last)	1.385VA
	Max. Schaltstrom	5A
Ausgangsanschluss	Leiterquerschnitt	0.2-1.5 mm ² eindrätig 0.2-1.5 mm ² verseilt
	Wire strip length	4-5 mm
	Max. torque	0,14 Nm
Input	Number	6
	State	Potential freie kontakt
	Scanning voltage	5 V gepulst
	Current	1 mA
	Cable length	<50m
Eingangsanschluss	Conductor Cross Section	0.2 - 1,5 mm ² solid 0.2 - 1,5 mm ² flexibel 0,25 - 1,5 mm ² flexibel, mit Aderendhülse ohne Kunststoffhülse 0,25 - 0,75 mm ² flexibel, mit Aderendhülse mit Kunststoffhülse 0,8mm ² Ø, eindrätiger kern
KNX-Verbindung	KNX Busanschlussklemme	
Wi-Fi-Verbindung	150 Mbps High Speed	
Infrarot-Verbindung	4 Unabhängige Infrarotverbindungen	M20 Steckerleiste
Rs485-Verbindung	RS 485 Anschluss	
USB Connection	Standard	2.0
	Nummer	2
	Verbindung	4-Pin USB-Stecker USB-Buchse
Ethernet/PoE-Verbindung	RJ-45 Buchsenanschluss	
Temperaturbereich	Betrieb	(-5...+45)
	Lagerung	(-20...+70)
Installation	Unterputzmontage	
Luftfeuchtigkeit	Maximale Luftfeuchtigkeit	85% nicht kondensierend
Box	Metallbiegen	
Entzündlichkeit	Nicht brennbares Produkt	
Montage Boxmaße	(7") LXP-370-000	L:50 x B:120 x H:197 mm
	(10.1") LXP-310-000	L:50 x B:245 x H:183 mm
Gewicht	(7") LXP-370-000	
	(10.1") LXP-310-000	
Zertifizierung	CE-zertifiziert	